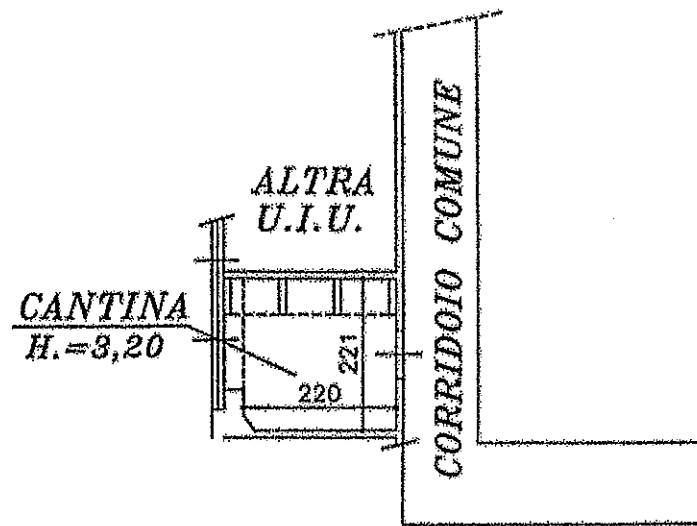
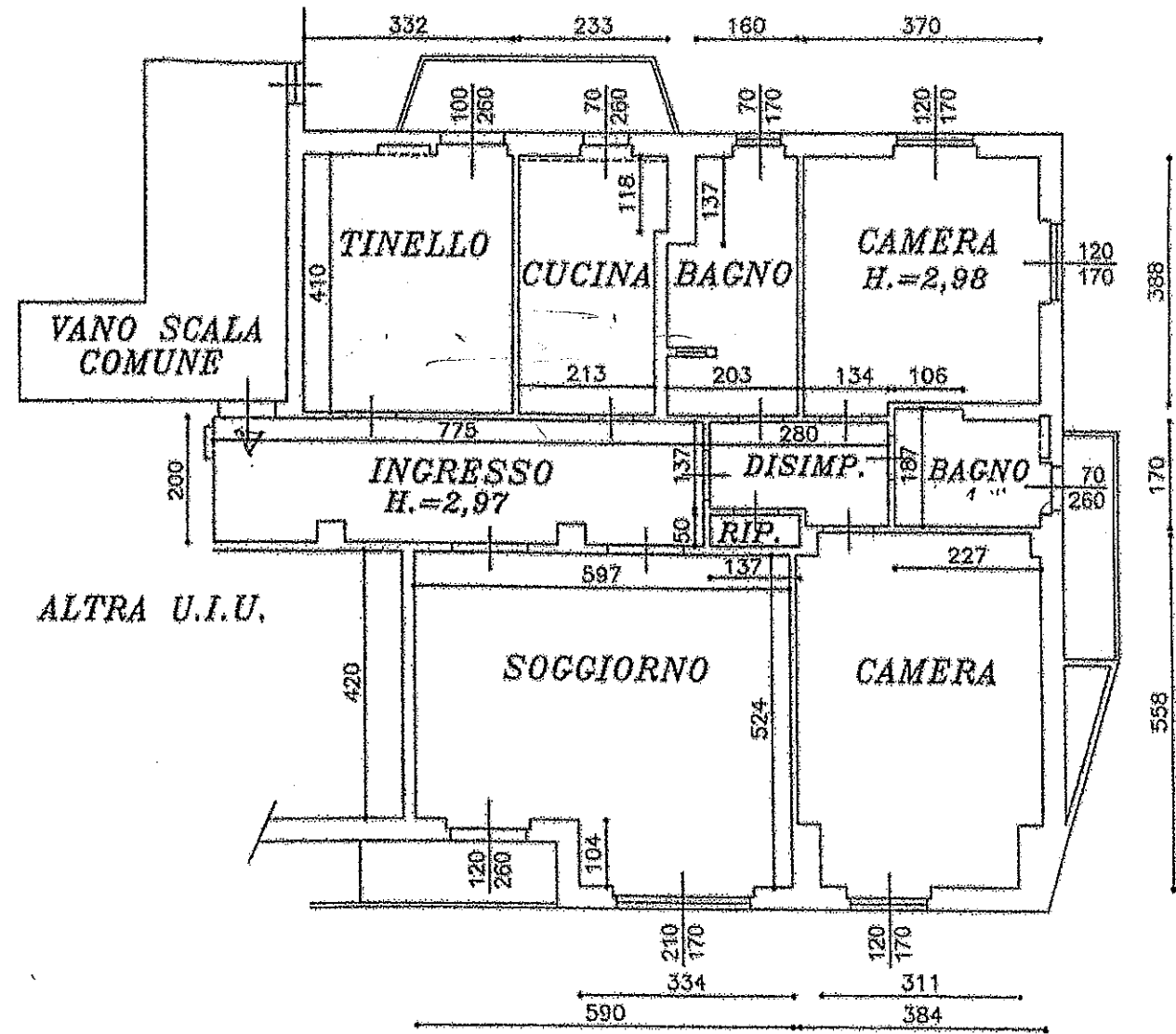
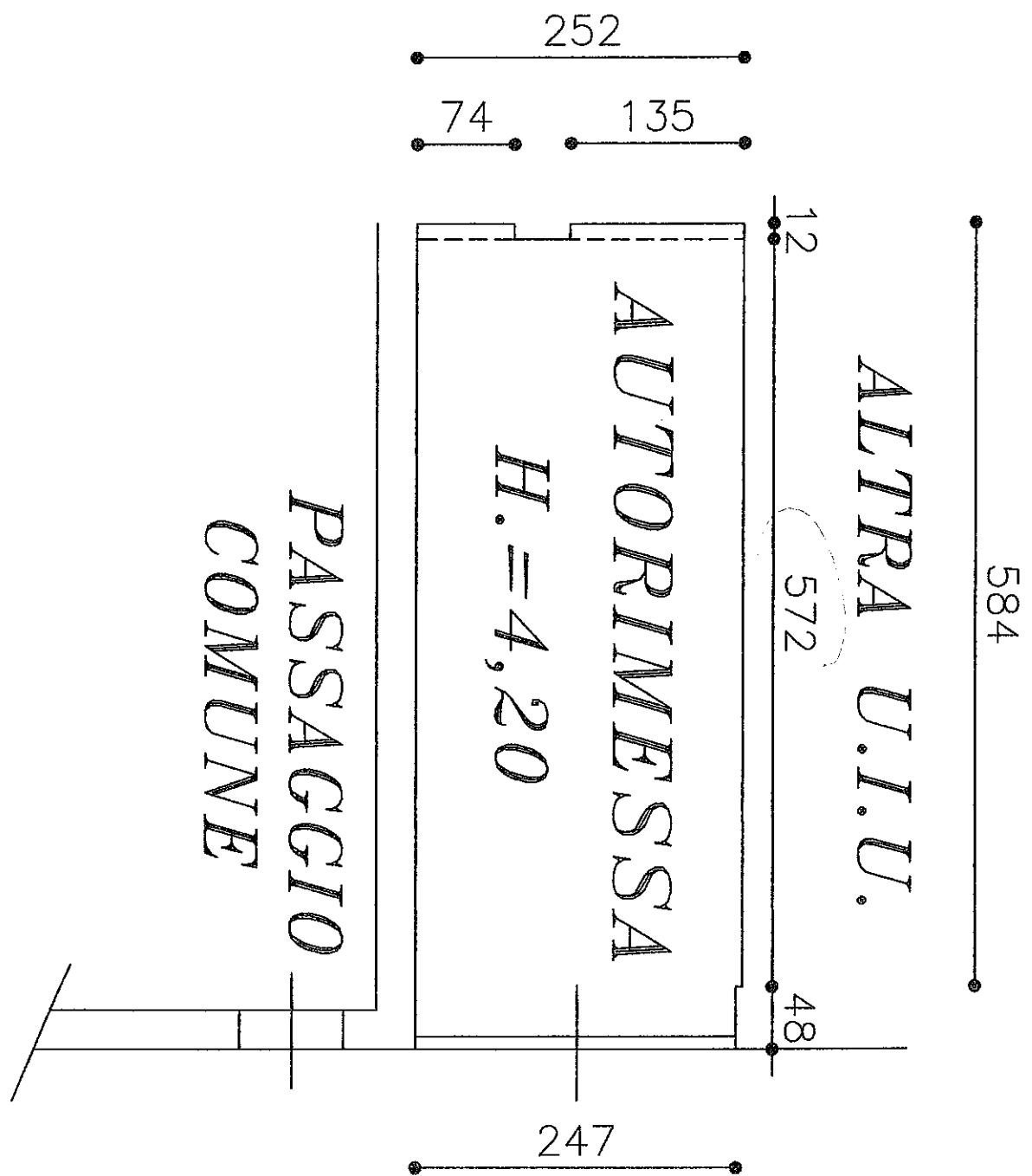


PIANO PRIMO SOTTOSTRADA
SCALA 1:100



PIANO TERZO - SCALA 1:100





*AREA DI MANOVRA
COMUNE*